

**SVEN**<sup>®</sup>  
YOU WANT – WE CAN

Веб-камера с микрофоном

# РУКОВОДСТВО ПОЛЬЗОВАТЕЛЯ



**IC-545**

**Благодарим Вас за покупку веб-камеры ТМ SVEN!**

Перед эксплуатацией устройства внимательно ознакомьтесь с настоящим Руководством и сохраните его на весь период использования.

**АВТОРСКОЕ ПРАВО**

© 2016. SVEN PTE. LTD. Версия 1.0 (V 1.0).

Данное Руководство и содержащаяся в нем информация защищены авторским правом. Все права защищены.

**ТОРГОВЫЕ МАРКИ**

Все торговые марки являются собственностью их законных владельцев.

**ПРЕДУПРЕЖДЕНИЕ ОБ ОГРАНИЧЕНИИ ОТВЕТСТВЕННОСТИ**

Несмотря на приложенные усилия сделать Руководство более точным, возможны некоторые несоответствия. Информация данного Руководства предоставлена на условиях «как есть». Автор и издатель не несут никакой ответственности перед лицом или организацией за ущерб или повреждение, произошедшие от информации, содержащейся в данном Руководстве.

**СОДЕРЖАНИЕ**

<b>RUS</b> .....	<b>1</b>
<b>1. МЕРЫ БЕЗОПАСНОСТИ</b> .....	<b>2</b>
<b>2. КОМПЛЕКТНОСТЬ</b> .....	<b>2</b>
<b>3. ОСОБЕННОСТИ</b> .....	<b>2</b>
<b>4. СИСТЕМНЫЕ ТРЕБОВАНИЯ</b> .....	<b>2</b>
<b>5. ПОДКЛЮЧЕНИЕ И УСТАНОВКА</b> .....	<b>3</b>
<b>6. УСТРОЙСТВО ВЕБ-КАМЕРЫ</b> .....	<b>3</b>
<b>7. ТЕХНИЧЕСКИЕ ХАРАКТЕРИСТИКИ</b> .....	<b>3</b>
<b>UKR</b> .....	<b>4</b>
<b>ENG</b> .....	<b>8</b>

## 1. МЕРЫ БЕЗОПАСНОСТИ

- Оберегайте изделие от повышенной влажности, пыли и воздействия высоких температур.
- Не используйте для протирки бензин, спирты или другие растворители, т. к. они могут повредить поверхность. Для чистки используйте мягкую сухую ткань.
- Не допускайте механического воздействия на изделие.
- Не вскрывайте изделие и не производите ремонт самостоятельно.

## 2. КОМПЛЕКТНОСТЬ

- Веб-камера — 1 шт.
- Руководство пользователя — 1 шт.
- Гарантийный талон — 1 шт.

## 3. ОСОБЕННОСТИ

- Высококачественная CMOS матрица и 5-линзовая оптика
- Встроенный микрофон
- Ручная настройка фокуса
- Индикатор
- Разрешение сенсора 1,3 Мпикс
- Удобная клипса для установки камеры
- Шарнир для поворота камеры под нужным углом
- Plug&Play

## 4. СИСТЕМНЫЕ ТРЕБОВАНИЯ

- ОС Windows XP/Vista/7/8/10
- Процессор Pentium P4 1.4GHz или AMD Athlon 1GHz
- 128 МБ оперативной памяти
- Видеоадаптер, поддерживающий 24-bit color
- Свободный порт USB

## 5. ПОДКЛЮЧЕНИЕ И УСТАНОВКА

- Подключите камеру к свободному порту USB.
- Веб-камера поддерживает технологию Plug and Play, поэтому установка устройства происходит автоматически после его подключения к порту USB.

## 6. УСТРОЙСТВО ВЕБ-КАМЕРЫ

- ① Фокус
- ② Линзы
- ③ Шарнир
- ④ Встроенный микрофон
- ⑤ Индикатор
- ⑥ Клипса

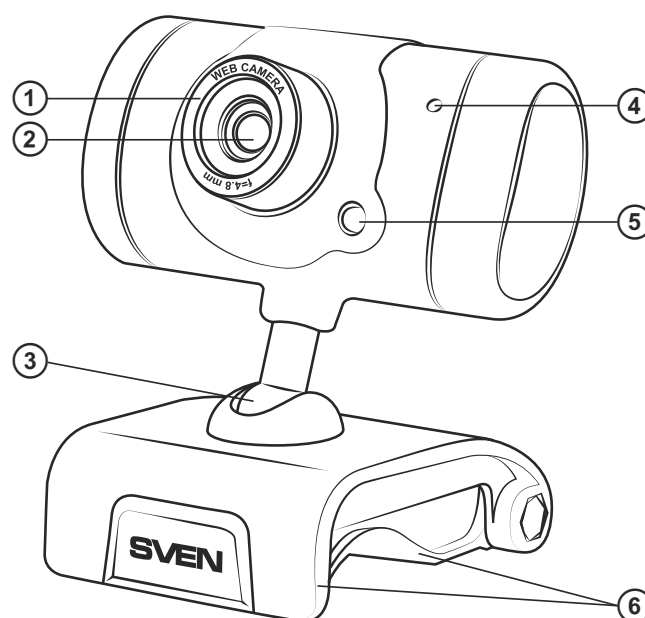


Рис. 1. Устройство веб-камеры

## 7. ТЕХНИЧЕСКИЕ ХАРАКТЕРИСТИКИ

Характеристики и ед. измерения	Значение
Тип сенсора	CMOS
Разрешение, пикселей	1280 × 1024
Скорость захвата, кадров/сек	30 при 640 × 480
Фокусное расстояние, мм	от 4,8 до бесконечности
Длина кабеля, м	1,45

### Примечания:

- **Технические характеристики, приведенные в таблице, справочные и не могут служить основанием для претензий.**
- **Продукция ТМ SVEN постоянно совершенствуется. По этой причине технические характеристики могут быть изменены без предварительного уведомления.**

**SVEN**<sup>®</sup>  
YOU WANT – WE CAN

Веб-камера з мікрофоном

# КЕРІВНИЦТВО КОРИСТУВАЧА



**IC-545**

**Дякуємо Вам за купівлю веб-камери ТМ SVEN!**

Перед експлуатацією пристрою уважно ознайомтеся з цим Керівництвом і збережіть його на увесь період користування.

**АВТОРСЬКЕ ПРАВО**

© 2016. SVEN PTE. LTD. Версія 1.0 (V 1.0).

Це Керівництво та інформація, що міститься в ньому, захищено авторським правом. Усі права застережені.

**ТОРГОВЕЛЬНІ МАРКИ**

Усі торговельні марки є власністю їх законних власників.

**ПОПЕРЕДЖЕННЯ ПРО ОБМЕЖЕННЯ ВІДПОВІДАЛЬНОСТІ**

Незважаючи на докладені зусилля зробити Керівництво точнішим, можливі деякі невідповідності. Інформація цього Керівництва надана на умовах «як є». Автор і видавець не несуть жодної відповідальності перед особою або організацією за збитки або ушкодження, завдані інформацією, що міститься у цьому Керівництві.

**ЗМІСТ**

<b>RUS</b> .....	<b>1</b>
<b>UKR</b> .....	<b>4</b>
<b>1. ЗАХОДИ БЕЗПЕКИ</b> .....	<b>6</b>
<b>2. КОМПЛЕКТНІСТЬ</b> .....	<b>6</b>
<b>3. ОСОБЛИВОСТІ</b> .....	<b>6</b>
<b>4. СИСТЕМНІ ВИМОГИ</b> .....	<b>6</b>
<b>5. ПІДКЛЮЧЕННЯ І ВСТАНОВЛЕННЯ</b> .....	<b>7</b>
<b>6. БУДОВА ВЕБ-КАМЕРИ</b> .....	<b>7</b>
<b>7. ТЕХНІЧНІ ХАРАКТЕРИСТИКИ</b> .....	<b>7</b>
<b>ENG</b> .....	<b>8</b>

## 1. ЗАХОДИ БЕЗПЕКИ

- Оберегайте пристрій від впливу підвищеної вологості, пилу та дії високих температур.
- Не використовуйте для протирання бензин, спирти або інші розчинники, бо вони можуть пошкодити декоративну поверхню. Для чищення використовуйте м'яку суху тканину.
- Не допускайте механічної дії на виріб.
- Не розбирайте пристрій і не ремонтуйте його самостійно.

## 2. КОМПЛЕКТНІСТЬ

- Веб-камера — 1 шт.
- Керівництво користувача — 1 шт.
- Гарантійний талон — 1 шт.

## 3. ОСОБЛИВОСТІ

- Високоякісна CMOS матриця та 5-лінзова оптика
- Вмонтований мікрофон
- Ручне налаштування фокуса
- Індикатор
- Роздільна здатність сенсора 1,3 Мпікс
- Зручна кліпса для установки камери
- Шарнір для повороту камери під потрібним кутом
- Plug&Play

## 4. СИСТЕМНІ ВИМОГИ

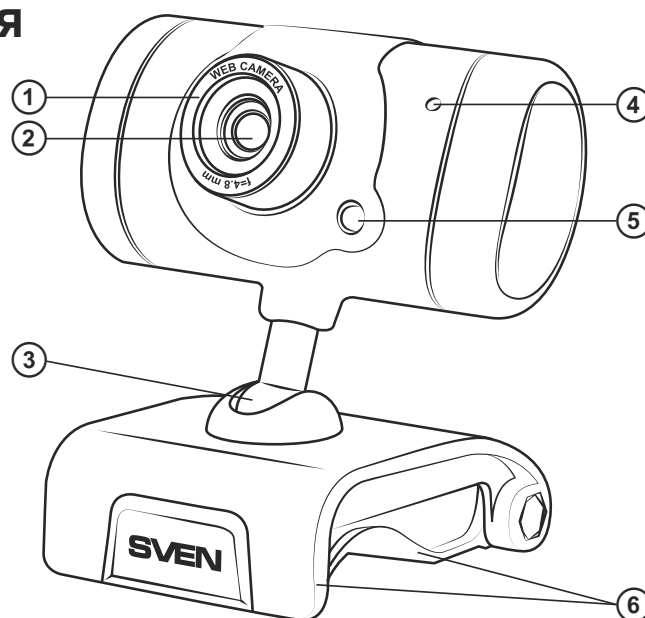
- ОС Windows XP/Vista/7/8/10
- Процесор Pentium P4 1.4GHz або AMD Athlon 1GHz
- 128 МБ оперативної пам'яті
- Відеоадаптер, що підтримує 24-bit color
- Вільний порт USB

## 5. ПІДКЛЮЧЕННЯ І ВСТАНОВЛЕННЯ

- Підключіть камеру до вільного порту USB.
- Веб-камера підтримує технологію Plug and Play, тому встановлення пристрою відбувається автоматично після його підключення до порту USB.

## 6. БУДОВА ВЕБ-КАМЕРИ

- ① Фокус
- ② Лінзи
- ③ Шарнір
- ④ Вмонтований мікрофон
- ⑤ Індикатор
- ⑥ Кліпса



Мал. 1. Будова веб-камери

## 7. ТЕХНІЧНІ ХАРАКТЕРИСТИКИ

Характеристики та од. виміру	Значення
Тип сенсора	CMOS
Роздільна здатність, пікселів	1280 × 1024
Швидкість захоплення, кадрів/сек	30 при 640 × 480
Фокусна відстань, мм	від 4,8 до нескінченності
Довжина кабелю, м	1,45

### Примітки:

- Наведені в таблиці технічні характеристики є довідковими і не можуть бути підставою для претензій.
- Продукція торговельної марки SVEN постійно удосконалюється. З цієї причини технічні характеристики може бути змінено без попереднього повідомлення.



**SVEN**<sup>®</sup>  
YOU WANT - WE CAN

Web Camera with Microphone

## USER'S MANUAL



**IC-545**

***Congratulations on your purchase of the Sven web camera!***

Please read this Operation Manual before using the unit and retain this Operation Manual in a safe place for future reference.

**COPYRIGHT**

© 2016. SVEN PTE. LTD. Version 1.0 (V 1.0).

This Manual and information contained in it are copyrighted. All rights reserved.

**TRADEMARKS**

All trademarks are the property of their legal holders.

**NOTICE OF RESPONSIBILITY RESTRICTION**

Despite the exerted efforts to make this Manual more exact, some discrepancies may occur. The information of this Manual is given on "as is" terms. The author and the publisher do not bear any liability to a person or an organization for loss or damage which has arisen from the information contained in this Manual.

**CONTENTS**

<b>RUS</b> .....	<b>1</b>
<b>UKR</b> .....	<b>4</b>
<b>ENG</b> .....	<b>8</b>
<b>1. SAFETY PRECAUTIONS</b> .....	<b>10</b>
<b>2. PACKAGE CONTENTS</b> .....	<b>10</b>
<b>3. SPECIAL FEATURES</b> .....	<b>10</b>
<b>4. SYSTEM REQUIREMENTS</b> .....	<b>10</b>
<b>5. CONNECTION AND INSTALLATION</b> .....	<b>11</b>
<b>6. DESCRIPTION</b> .....	<b>11</b>
<b>7. TECHNICAL SPECIFICATION</b> .....	<b>11</b>

## 1. SAFETY PRECAUTIONS

- Protect your web camera from high humidity, dust or high temperatures.
- Do not use gasoline, spirit or other dissolvents for cleaning. This may cause damage to the surface. Clean the outside of the camera with soft cloth.
- Do not attempt to disassemble or repair your device.
- Protect the device against powerful shocks and falls – they may damage the internal electronics.

## 2. PACKAGE CONTENTS

- Web camera — 1 pc
- User's Manual — 1 pc
- Warranty card — 1 pc

## 3. SPECIAL FEATURES

- High-quality CMOS sensor and 5-lens system
- Built-in microphone
- Manual focus
- Power LED
- 1.3 Mpix sensor resolution
- Comfortable mounting clip for camera fixation
- Hinge for camera rotation
- Plug&Play

## 4. SYSTEM REQUIREMENTS

- Windows XP/Vista/7/8/10
- Pentium P4 1.4GHz or AMD Athlon 1GHz
- 128 MB RAM
- 24-bit color video adapter
- Available USB port

## 5. CONNECTION AND INSTALLATION

- Connect the web camera to an available USB port.
- This web camera supports Plug and Play technology. Installation of the device is automatic after its connection to the USB port.

## 6. DESCRIPTION

- ① Focus
- ② Lenses
- ③ Hinge
- ④ Built-in microphone
- ⑤ LED
- ⑥ Mounting clip

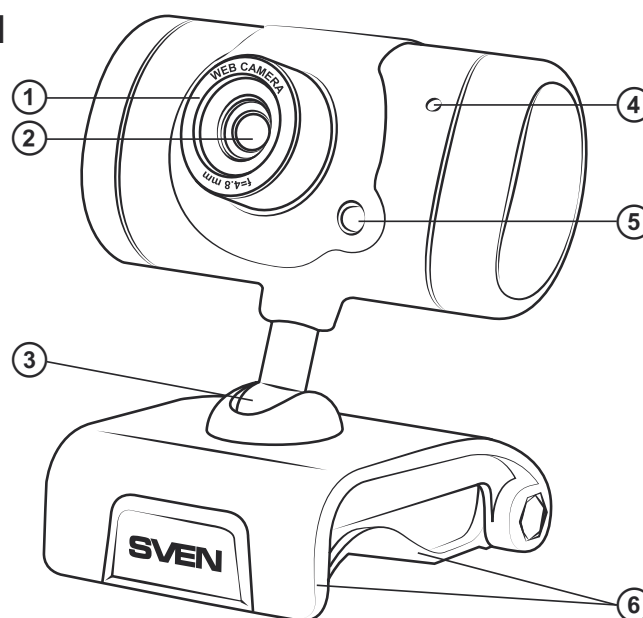


Fig. 1. Web camera description

## 7. TECHNICAL SPECIFICATIONS

Parameter, measurement unit	Value
Sensor type	CMOS
Resolution, pix	1280 × 1024
Frame rate, frames/sec	30 fps for 640 × 480
Focus distance, mm	4.8 to infinity
Cable length, m	1.45

### Notes:

- **Technical specifications given in this table are supplemental information and cannot give occasion to claims.**
- **Technical specifications are subject to change without notice due to improvement of SVEN production.**

## Веб-камера с микрофоном

**SVEN**®  
YOU WANT – WE CAN

### Модель: **IC-545**

Импортер в России: ООО «РЕГАРД», 109052,  
РФ, г. Москва, ул. Нижегородская, д. 86, корп. Б.  
Уполномоченная организация в России:  
ООО «РТ-Ф», 105082, г. Москва, ул. Фридриха  
Энгельса, д. 75, стр. 5.

Условия гарантийного обслуживания смотрите  
в гарантийном талоне или на сайте **www.sven.fi**.  
Гарантийный срок: 12 мес. Срок службы: 2 года.  
Производитель: «СВЕН ПТЕ. Лимитед»,  
176 Джу Чиат Роуд, № 02-02, Сингапур, 427447.  
Произведено под контролем «Свен Скандинавия  
Лимитед», 48310, Финляндия, Котка,  
Котолахдентие, 15. Сделано в Китае.

### Модель: **IC-545**

Постачальник/імпортер в Україні:  
ТОВ «СВЕН Центр», 08400, Київська область,  
м. Переяслав-Хмельницький, вул. Героїв Дніпра, 31,  
тел. (044) 233-65-89/98. Призначення, споживчі  
властивості та відомості про безпеку товару  
дивіться у Керівництві користувача. Умови  
гарантійного обслуговування дивіться  
в гарантійному талоні або на сайті **www.sven.fi**  
Гарантійний термін: 12 міс. Строк служби: 2 роки.  
Товар сертифіковано/має гігієнічний висновок.  
Шкідливих речовин не містить. Зберігати в сухому  
місці. Виробник: «СВЕН ПТЕ. Лімітед»,  
176 Джу Чиат Роуд, № 02-02, Сингапур, 427447.  
Виготовлено під контролем «Свен Скандинавія  
Лімітед», 48310, Фінляндія, Котка,  
Котолахдентіє, 15. Зроблено в Китаї.

Manufacturer: SVEN PTE. LTD, 176 Joo Chiat Road,  
№ 02-02, Singapore, 427447. Produced under the  
control of Oy Sven Scandinavia Ltd. 15, Kotolahdentie,  
Kotka, Finland, 48310. Made in China.

® Registered Trademark of Oy SVEN  
Scandinavia Ltd. Finland.

**IC-545**